

KLINGER®SEALEX-Dichtungsband

Eigenschaften:

- Hohe Druckstandfestigkeit
- Hervorragende Resistenz gegenüber aggressiven Medien (bis 150 bar Innendruck)
- Nachzugfrei
- Temperaturbereich: -196 °C bis +260 °C
- Zulassung: DVGW, BAM (auch für flüssigen Sauerstoff geeignet), TA Luft, FDA

Material: PTFE-Material in einer speziellen physikalischen Vernetzung der Fibrillenstruktur

KLINGER



überlappend verklebt



auf Stoß geschnitten

Breite mm	Banddicke ca. mm	Rollenlänge m	für Flansche DN	Bestell-Nr.
3,0	1,5	30,0	bis 50	15 6080 2710
5,0	2,0	20,0	bis 200	15 6080 2715
7,0	2,5	15,0	bis 600	15 6080 2720
10,0	3,0	8,0	bis 1500	15 6080 2725
14,0	5,0	5,0	bis 1500	15 6080 2730
17,0	6,0	5,0	bis 1500	15 6080 2735
20,0	7,0	5,0	bis 1500	15 6080 2740
25,0	8,0	5,0	bis 1500	15 6080 2745

(416)

KLINGER®flon-Dichtband

Eigenschaften:

- Quillt und klebt nicht
- Leichte Demontage nach jahrelangem Betrieb problemlos möglich
- Chemisch beständig gegen sämtliche Medien (Ausnahme: Fluor und geschmolzene Alkalimetalle)
- Kunststoffkapseln
- Zum Abdichten von Schraubverbindungen aller Art
- Temperaturbereich: -196 °C bis +250 °C

Material: Ungesintertes und entfettetes PTFE

KLINGER



Typ	Breite mm	Banddicke mm	Rollenlänge m	VE	Bestell-Nr.
S (DVGW-Zulassung)	12	0,10	12	200	15 6080 2810
N	12	0,08	12	200	15 6080 2815

(417)

Flamex-Funkenschutz-Spiralschlauch

Eigenschaften:

- Mit beidseits geraden Abgängen
- Hochwertig und äußerst robust
- Fluor-, halogen-, silikon- und lahsfrei, hydrolysebeständig
- Schleppkettentauglich, hohe Lebensdauer
- Außenkalibriert

Beständigkeit:

- Beständig gegen Funkenflug und Schweißspritzer (perlen ab)
- Extrem flammwidrig, Brennbarkeitsklasse nach UL 94 = VO

Einsatzbereiche:

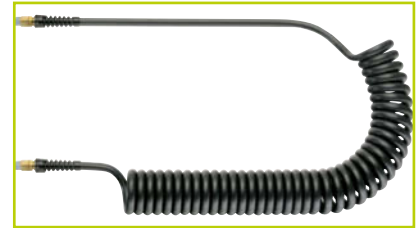
- Druckluft und Wasserversorgung
- Unter extremen Bedingungen in der industriellen Automation (z. B. an Schweißrobotern, Kunststoff-Spritzgussmaschinen)
- In Werkstätten
- Im Handwerk bei Funkenflug
- Eisenbahn
- Öffentliche Gebäude
- Maschinenbau

Technische Daten:

Material: Spezial-Polyurethan
 Betriebsdruck: 15 bar
 Temperaturbereich: -20 °C bis +100 °C

Ausführungen:

- Kurzer Abgang: 10 cm
- Langer Abgang: 50 cm

LUDECKE


Info

Rollenware auf Anfrage lieferbar.



Anschluss (drehbar)	Innen-Ø mm	Wandstärke mm	Spiral-Ø außen mm	Blocklänge mm	Arbeitslänge m	Bestell-Nr.	
-	6,0	2,0	52	320	3	15 6000 9605	
-	6,0	2,0	52	550	6	15 6000 9610	
-	6,0	2,0	52	660	8	15 6000 9615	
2 x R 1/4"	6,0	2,0	52	320	3	15 6000 9620	
2 x R 1/4"	6,0	2,0	52	550	6	15 6000 9625	
2 x R 1/4"	6,0	2,0	52	660	8	15 6000 9630	
-	8,0	2,0	65	280	3	15 6000 9635	
-	8,0	2,0	65	560	6	15 6000 9640	
-	8,0	2,0	65	650	8	15 6000 9645	
2 x R 3/8"	8,0	2,0	65	280	3	15 6000 9650	
2 x R 3/8"	8,0	2,0	65	650	6	15 6000 9655	
2 x R 3/8"	8,0	2,0	65	650	8	15 6000 9660	

(118)

Packband F29

Eigenschaften:

- PP-Packfilm mit alterungsbeständigem Acrylatkleber
- Geräuscharm abrollbar

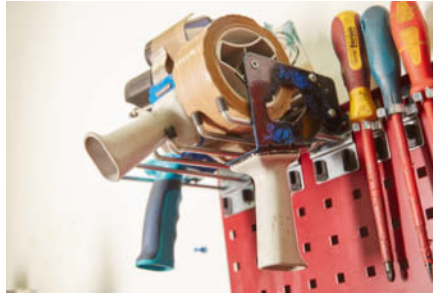
Einsatzbereiche: UV-stabiles Verpacken

Technische Daten:

Banddicke: 0,05 mm

Bandlänge: 66 m

Bandbreite: 50 mm



Farbe	VE	Bestell-Nr.
transparent	6	15 6116 0210
braun	6	15 6116 0215

(511)

Info

Auch bedruckte Ausführungen lieferbar.



Packband F290

Eigenschaften:

- PP-Packfilm mit klebefreudigem Kautschukkleber
- Geräuscharm abrollbar
- Besonders hohe Einreißfestigkeit

Einsatzbereiche: Verpacken

Technische Daten:

Banddicke: 0,06 mm

Bandlänge: 66 m

Bandbreite: 50 mm

Farbe	VE	Bestell-Nr.
transparent	6	15 6116 0415
braun	6	15 6116 0410

(511)



Gewebeband G76

Eigenschaften:

- PE-beschichtetes Gewebe mit klebkräftigem Kautschukkleber

Einsatzbereiche:

- Abdecken rauer Untergründe, z. B. Putz, Reparaturband, Verpacken

Technische Daten:

Banddicke: 0,18 mm

Bandlänge: 50 m

Bandbreite: 50 mm

Farbe: silber



VE	Bestell-Nr.
6	15 6116 0650

(511)

E-PIB selbstverschweißendes Dichtungsband

Eigenschaften:

- Dicht- und Isolierband
- Einseitig mit einer geprägten Folie abgedeckt

Einsatzbereiche:

- Spleißen von Kabelisierungen
- Abdichten von Steckern und Muffen am Kabel
- Reparieren von Schläuchen
- Verbindet sich wasserdicht mit dem Untergrund

Technische Daten:

Banddicke: 0,5 mm

Bandlänge: 10 m

Bandbreite: 19 mm

Temperaturbeständigkeit: -40 °C bis +90 °C

Farbe: schwarz

VE	Bestell-Nr.
6	15 6116 0420

(511)



Handmarkierungsspray TOP

Eigenschaften:

- Auf Acrylharzbasis
- Präzisionsventil für exaktes Ausführen von Markierungsarbeiten und Kennzeichnungen

- Hoher Pigmentanteil – hohe Deckungskraft
- Trocknet schnell
- Witterungsbeständig

Farbe	Inhalt ml	Bestell-Nr.
rot	500	15 6289 2972
orange	500	15 6289 2974
gelb	500	15 6289 2976
cherry	500	15 6289 2978
weiß	500	15 6289 2980
blau	500	15 6289 2982
grün	500	15 6289 2984
schwarz	500	15 6289 2986

(518)



Markierungsband EasyTape™

Eigenschaften:

- Selbstklebende Markierungsbänder
- Aus robustem, widerstandsfähigem PVC (Vinyl)
- Robuste, selbstklebende Bänder zur Reduzierung von Unfallgefahren
- Länge: 33 m

Zulassung/Norm:

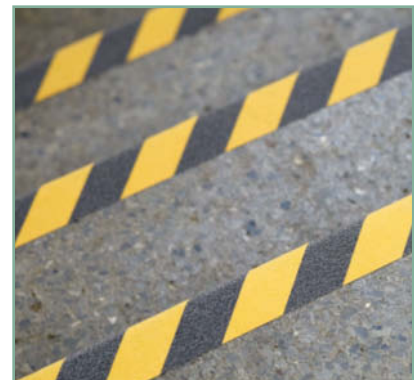
- Markieren gemäß § 13 BGV A und § 17 ASV

Einsatzbereiche:

- Kann auf Beton, Stein, Holz, Keramikfliesen, Metall, PVC, Kunststoffen usw. aufgetragen werden
- Zur Linienmarkierung in Fabriken, Lagerhallen, Sporthallen, Krankenhäusern, Lebensmittelindustrie etc.
- Zur schnellen und günstigen Markierung von Gefahrenbereichen, Stolperstellen, Absperrflächen, Mauervorsprüngen, Treppenabsätzen, Wegen etc.

Farbe	Abmessung	Breite mm	Bestell-Nr.
weiß	50 mm x 33 m	50	15 6121 0500
gelb	50 mm x 33 m	50	15 6121 0505
rot	50 mm x 33 m	50	15 6121 0510
blau	50 mm x 33 m	50	15 6121 0515
grün	50 mm x 33 m	50	15 6121 0520
schwarz-gelb	50 mm x 33 m	50	15 6121 0525
rot-weiß	50 mm x 33 m	50	15 6121 0530
weiß	75 mm x 33 m	75	15 6121 0535
gelb	75 mm x 33 m	75	15 6121 0540
rot	75 mm x 33 m	75	15 6121 0545
blau	75 mm x 33 m	75	15 6121 0550
grün	75 mm x 33 m	75	15 6121 0555
schwarz-gelb	75 mm x 33 m	75	15 6121 0560
rot-weiß	75 mm x 33 m	75	15 6121 0565

(518)



Loctite 222

Eigenschaften:

- Niedrigfeste Schraubensicherung für Verbindungen bis M36
- Kann mit normalem Werkzeug wieder gelöst werden

Einsatzbereiche:

- Geeignet für Stellschrauben, Schrauben an Wartungsöffnungen, Vergaserschrauben etc.

LOCTITE

Typ	Inhalt ml	Gebinde	VE	Bestell-Nr.
222	10	Flasche	12	15 6100 4010
222	50	Flasche	12	15 6100 4015
222	250	Flasche	10	15 6100 4018



Loctite 243

Eigenschaften:

- Mittelfeste Schraubensicherung für Verbindungen bis M36
- Sichert Schrauben, Muttern, Stehbolzen gegen das Losdrehen durch Vibration z. B. an Getrieben, Motoren, Gehäusen
- Gut aufzutragen durch thixotrope Komponente
- Dieses Produkt ersetzt Loctite 242
- Die Verbindungen sind mit normalem Werkzeug noch demontierbar

Einsatzbereiche:

- Geeignet auch für passive sowie restverölte Oberflächen. Max. Dauereinsatztemperatur bis +180 °C

LOCTITE

Typ	Inhalt ml	Gebinde	VE	Bestell-Nr.
243	5	Flasche	10	15 6100 4020
243	10	Flasche	12	15 6100 4025
243	50	Flasche	–	15 6100 4031
243	250	Flasche	10	15 6100 4032



(501)

Loctite 270

Eigenschaften:

- Hochfeste Schraubensicherung für Verbindungen bis M20
- Lässt sich nur nach Erwärmung auf 300 °C demontieren
- Sichert Schrauben, Muttern, Stehbolzen gegen das Losdrehen durch Vibration z. B. an Getrieben, Motoren, Gehäusen
- Gut aufzutragen durch thixotrope Komponente
- Dieses Produkt ersetzt Loctite 242

Einsatzbereiche:

- Geeignet auch für passive sowie restverölte Oberflächen. Max. Dauereinsatztemperatur bis +180 °C

LOCTITE

Typ	Inhalt ml	Gebinde	VE	Bestell-Nr.
270	10	Flasche	12	15 6100 4035
270	50	Flasche	12	15 6100 4040



(501)

Loctite 511

Eigenschaften:

- Flüssige Rohrgewindedichtung für Gewinde bis max. R2"

Zulassung/Norm:

- DVGW-Registrierungsnummer: NG-5146 AR 0620

Einsatzgebiete:

- Für das Abdichten von Gewindeverbindungen in Armaturen und Gasgeräten freigegeben

LOCTITE


Typ	Inhalt ml	Gebinde	VE	Bestell-Nr.
511	50	Flasche	12	15 6100 5410

Loctite 542

Eigenschaften:

- Gewindedichtung für hochbelastete Feingewindeverbindungen aus Metall an Hydraulik- und Pneumatikanlagen

Zulassung/Norm:

- Registrierungsnummer: NG-5146 AR 0855
- Getestet nach EN 751-1

Einsatzbereiche:

- Für Anwendungen im Maschinenbau, in der Automobilindustrie und an Land- und Baumaschinen

LOCTITE


Typ	Inhalt ml	Gebinde	VE	Bestell-Nr.
542	50	Flasche	12	15 6100 5411
542	250	Flasche	10	15 6100 5412

(501)

Loctite 577

Eigenschaften:

- Mittelfeste Rohrgewindedichtung für Metallgewinde bis max. R3"
- BAM-Zulassung für den Einsatz im Sauerstoffbereich bis 15 bar und +60 °C

Zulassung/Norm:

- Registrierungsnummer: NG-5146 AR 0621
- Getestet nach EN 751-1

Einsatzbereiche:

- Im Reparaturbereich, da Demontage mit normalem Werkzeug möglich ist

LOCTITE


Typ	Inhalt ml	Gebinde	VE	Bestell-Nr.
577	250	Flasche	10	15 6100 5415
577	50	Tube	12	15 6100 5420

Loctite 5331

Einsatzbereiche:

- Kunststoffgewindedichtung, dauerelastisch für Kunststoffgewinde, Metall-Metall- und Kunststoff-Metall-Kombinationen

Zulassung/Norm:

- Registrierungsnummer: NG-5146 AR 0618
- Getestet nach EN 751-1

LOCTITE


Typ	Inhalt ml	Gebinde	VE	Bestell-Nr.
5331	100	Tube	10	15 6100 5425

(501)

Loctite 5910

Eigenschaften:

- Dauerelastische Flächendichtung – auch als Ersatz von Feststoffdichtungen
- Sehr gute Vibrationsbeständigkeit

Einsatzbereiche:

- Geeignet für nicht verwindungssteife Flansche und für Kunststoff-Kunststoff- und Metall-Kunststoff-Kombinationen
- Ersatz von Feststoffdichtungen
- Ölwanne, Gehäusedeckel, Motoren, Getriebe, Wasserpumpen etc.

LOCTITE



Typ	Inhalt ml	Gebinde	VE	Bestell-Nr.
5910	50	Kartusche	10	15 6100 5635
5910	300	Kartusche	10	15 6100 5640

(501)

Kontaktklebstoff Pattex Kraftkleber Classic

Eigenschaften:

- Lösungsmittelhaltiger Kontaktkleber für höchste Festigkeiten
- Nicht geeignet für Styropor®, Weich-PVC und Kunstleder

Einsatzbereiche:

- Kombinationsklebungen von Holzwerkstoffen mit dekorativen Schichtpressstoffplatten, Gummi, Leder, Kork, Filz, Hart-PVC, Weichschaumstoffen, Metall u. v. m.

Technische Daten:

Temperaturbeständigkeit: bis +110 °C
Scherfestigkeit: bis zu 700 N/cm²



Inhalt	Gebinde	VE	Bestell-Nr.
50 g	Tube	12	15 6100 0010
125 g	Tube	12	15 6100 0015
650 g	Dose	6	15 6100 0025
4,5 kg	Kanne	–	15 6100 0031

(503)



Kontaktklebstoff Pattex Kraftkleber Lösungsmittelfrei

Eigenschaften:

- Ohne Lösungsmittel
- Kontaktkleber auf Basis einer Polymerdispersion
- Nicht geeignet für Polyethylen, Weich-PVC und Kunstleder
- Geruchsneutral

Einsatzbereiche:

- Kombinationsklebungen von Holzwerkstoffen mit dekorativen Schichtpressstoffplatten, Gummi, Leder, Kork, Filz, Hart-PVC, Weichschaumstoffen, Metall, Styropor®, Pappe, Karton u. v. m.

Technische Daten:

Temperaturbeständigkeit: bis +70 °C



Inhalt g	Gebinde	VE	Bestell-Nr.
65	Tube	12	15 6100 0180

(503)



Kontaktklebstoff Pattex Gel Compact

Eigenschaften:

- Lösungsmittelhaltiger Kontaktkleber
- Nicht geeignet für Styropor®, Weich-PVC und Kunstleder
- Tropft nicht und zieht keine Fäden

Einsatzbereiche:

- Kombinationsklebungen von Holzwerkstoffen mit dekorativen Schichtpressstoffplatten, Gummi, Leder, Kork, Filz, Hart-PVC, Weichschaumstoffen, Metall u. v. a. m. – der Verbrauch beträgt etwa 250 bis 350 g/m² für den beidseitigen Klebstoffauftrag
- Geeignet für das Kleben an senkrechten Flächen



Inhalt g	Gebinde	VE	Bestell-Nr.
50	Tube	12	15 6100 0150
125	Tube	12	15 6100 0155
650	Dose	6	15 6100 0165

(503)



Kontaktklebstoff Pattex transparent

Eigenschaften:

- Lösungsmittelhaltiger Kontaktkleber

Einsatzbereiche:

- Eignet sich zur Klebung von Holzwerkstoffen, Kunststoffplatten, Furnier- und Kunststoffkanten, Metall, Gummi, Leder, Weichschaumstoffen u. v. a. m.
- Für sichtbare Klebefugen, transparente Materialien, Papier und Pappe geeignet

- Besonders hohe Festigkeiten bei der Klebung unterschiedlicher Hart- und Weichkunststoffe (Hart- und Weich-PVC, ABS, Polystyrol, Plexiglas etc.)

Technische Daten:

Temperaturbeständigkeit: bis +70 °C



Inhalt g	Gebinde	VE	Bestell-Nr.
50	Tube	12	15 6100 0310
125	Tube	12	15 6100 0315
650	Dose	6	15 6100 0320

(503)



UHU Sekundenkleber CA 105

Eigenschaften:

- 1-Komponenten-Reaktionsklebstoff
- Härtet in Sekundenschnelle oder auch nach Minuten, je nach UHU-CA-Typ bzw. Einsatzbedingungen, zu hochfesten Verklebungen aus
- Kurzzeitig wasserbeständig
- Besonders für saugende und Poröse Materialien geeignet
- Dickflüssig
- Spaltüberbrückung bis 0,15 mm

Technische Daten:

Viskosität: 550–650 mPas
Handfestigkeit: in 10–60 Sekunden

UHU



Inhalt g	Gebinde	VE	Bestell-Nr.
50	Flasche	6	15 6100 3517

(508)

UHU Sekundenkleber CA 202

Eigenschaften:

- 1-Komponenten-Reaktionsklebstoffe
- Härtet durch Luftfeuchtigkeit in Sekundenschnelle oder auch nach Minuten, je nach UHU-CA-Typ bzw. Einsatzbedingungen, zu hochfesten Verklebungen aus
- Kurzzeitig wasserbeständig
- Frei von stechenden Dämpfen
- Dünnflüssig
- Spaltüberbrückung bis 0,03 mm

Einsatzbereiche:

- Insbesondere bei klebstoffintensiven Fertigungsprozessen vorteilhaft

Info

CA-Klebstoffe werden vorzugsweise bei kleinflächigen Verklebungen, bedingt durch ihre rasche Aushärtung, eingesetzt. Die sekundenschnelle Reaktionszeit, das Erreichen hochfester Verbindungen, ein breites Materialspektrum und nicht zuletzt die tropfgenaue Dosiermöglichkeit erfüllen viele Forderungen der verarbeitenden Industrie und des Handwerks nach schnellen Fertigungsabläufen und höchster Präzision.



UHU



Inhalt g	Gebinde	VE	Bestell-Nr.
20	Flasche	10	15 6100 3500

(508)

UHU Sekundenkleber blitzschnell PRÄZISION

Eigenschaften:

- Flüssig
- Für nahezu alle Materialien
- Leicht und präzise zu dosieren durch das sogenannte „EASY TIP SYSTEM“

- Punktgenauer Klebstoffauftrag durch Präzisionsdüse
- Fließt in kleinste Ecken und Spalten
- Einfach und sauber zu handhaben
- Wasser- und spülmaschinenfest

UHU



Inhalt g	Gebinde	VE	Bestell-Nr.
3	Container	6	15 6100 3502

(508)

OKS 240/OKS 241-Antifestbrennpaste

Eigenschaften:

- Ermöglicht eine zuverlässige, zerstörungsfreie Demontage auch nach längerer Betriebsdauer
- Ergibt ein optimales Verhältnis von Schraubenvorspannung und Anzugsmoment
- Elektrisch leitfähig

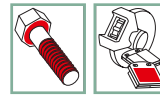
Einsatzbereiche:

- Montage von Schraubverbindungen, die hohen Temperaturen und korrosiven Einflüssen ausgesetzt sind
- Rohr-, Flansch- und Armaturenverschraubungen von Heißdampfleitungen

- Brennkammerverschraubungen und Befestigungsschrauben von Gas- und Ölbrennern
- Verschraubungen an Verbrennungsmotoren, Auspuffanlagen, Schalldämpfern und Abgasrohrverbindungen

Technische Daten:

Temperaturbereich: -30 °C bis $+200\text{ °C}/+1100\text{ °C}$
 Press-Fit: $\mu = 0,12$, kein Rattern
 VKA-Test
 (Schweißkraft): 2800 N
 Gewindereibung (M10/8.8): $\mu = 0,09$



8-ml-Tube



1-kg-Dose



400-ml-Spraydose

Typ	Inhalt	Gebinde	VE	Bestell-Nr.
240	8 ml	Tube	50	15 6119 0422
240	75 ml	Tube	10	15 6119 0611
240	250 g	Pinselfdose	10	15 6119 0615
240	1 kg	Dose	–	15 6119 0620
240	5 kg	Hobbock	–	15 6119 0625
240	25 kg	Hobbock	–	15 6119 0630
241	400 ml	Spraydose	12	15 6119 0635

(506)

OKS 245 Kupferpaste

Eigenschaften:

- Mit Hochleistungs-Korrosionsschutz
- Verhindert Festbrennen und -rosten
- Vermeidet Festfressen bei der Montage
- Haftstark

Einsatzbereiche:

- Für Schrauben und Gleitflächen, die hohen Temperaturen, Wasser- oder Seewasser ausgesetzt sind
- Geeignet für Bremsanlagen

Technische Daten:

Temperaturbereich: -30 °C bis $+1100\text{ °C}$



1-kg-Dose

Inhalt	Gebinde	VE	Bestell-Nr.
250 ml	Pinselfdose	10	15 6119 0810
1 kg	Dose	–	15 6119 0815
5 kg	Hobbock	–	15 6119 0820
25 kg	Hobbock	–	15 6119 0825

(506)

OKS 250/OKS 2501-Weiße Allroundpaste

Eigenschaften:

- Optimales Verhältnis von Schraubenanzugsmoment zu erreichbarer Vorspannung
- Sehr guter Korrosionsschutz
- Universelle Hochtemperaturpaste
- Metallfrei

Einsatzbereiche:

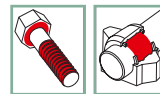
- Für Schrauben und Gleitflächen, die hohen Temperaturen und Drücken ausgesetzt sind
- Für Edelstahlverbindungen.

Zulassung/Norm:

- NSF H2 Reg.-Nr. 131379

Technische Daten:

Temperaturbereich: -40 °C bis $+1400\text{ °C}$



80-ml-Tube



1-kg-Dose



250-g-Pinselfdose



400-ml-Spraydose

Typ	Inhalt	Gebinde	VE	Bestell-Nr.
250	80 ml	Tube	10	15 6119 1012
250	250 g	Pinselfdose	10	15 6119 1016
250	1 kg	Dose	–	15 6119 1021
250	5 kg	Hobbock	–	15 6119 1025
250	25 kg	Hobbock	–	15 6119 1030
2501	400 ml	Spraydose	12	15 6119 1035

(506)

OKS 260 Weiße Montagepaste

Eigenschaften:

- Ermöglicht optimales Verhältnis von Anzugsmoment zu erreichbarer Vorspannung
- Verhindert Passungsrost
- Metallfrei
- Wasserbeständig

Einsatzbereiche:

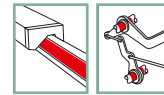
- Für Schrauben und Gleitflächen, die hohen Drücken bei geringen Geschwindigkeiten ausgesetzt sind

Technische Daten:

Temperaturbereich: -25 °C bis +150 °C

Inhalt	Gebinde	VE	Bestell-Nr.
80 ml	Tube	10	15 6119 1211
250 g	Dose	10	15 6119 1215
1 kg	Dose	-	15 6119 1220
5 kg	Hobbock	-	15 6119 1225
25 kg	Hobbock	-	15 6119 1230

(506)



80-ml-Tube

OKS 265 Spannfutterpaste

Eigenschaften:

- Optimaler Reibwert für hohe Spannkraften
- Beständig gegen Wasser und Kühlschmierstoffe
- Verhindert Passungsrost

Einsatzbereiche:

- Für Gleitflächen, die hohen Drücken, Vibrationen und Stoßbelastungen ausgesetzt sind
- Speziell für Spannfutter an Werkzeugmaschinen

Technische Daten:

Temperaturbereich: -45 °C bis +110 °C



1-kg-Dose

Inhalt kg	Gebinde	Bestell-Nr.
1	Dose	15 6119 1410
5	Hobbock	15 6119 1415
25	Hobbock	15 6119 1420

(506)

OKS 270 Weiße Fettpaste (o. Abb.)

Eigenschaften:

- Nicht schmutzende Alternative zu schwarzen Schmierstoffen
- Mehrzweck-Fettpaste

Einsatzbereiche:

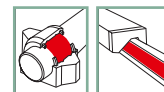
- Langzeitschmierung von Gleitflächen, die hohen Drücken ausgesetzt sind
- Geeignet für Textil-, Verpackungs- oder Büromaschinen und Haushaltsgeräten

Technische Daten:

Temperaturbereich: -25 °C bis +125 °C

Inhalt	Gebinde	VE	Bestell-Nr.
250 g	Dose	10	15 6119 1613
1 kg	Dose	-	15 6119 1615
5 kg	Hobbock	-	15 6119 1620
25 kg	Hobbock	-	15 6119 1625

(506)



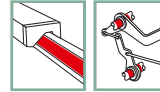
OKS 110/OKS 111 MoS₂-Pulver

Eigenschaften:

- Vermindert Reibung und Verschleiß in weitem Temperaturbereich
- Speziell bei sehr glatten und feinstbearbeiteten Oberflächen

Technische Daten:

Temperaturbereich: -185 °C bis +450 °C



Typ	Inhalt	Gebinde	VE	Bestell-Nr.
110	1 kg	Dose	-	15 6119 3630
110	5 kg	Hobbock	-	15 6119 3635
110	25 kg	Hobbock	-	15 6119 3640
111	400 ml	Spraydose	12	15 6119 3645

(506)



400-ml-Spraydose

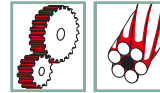
OKS 491 Zahnrad-Spray

Eigenschaften:

- Vermindert Reibung und Verschleiß
- Verhindert Anhaften von Staub und Schmutz

Einsatzbereiche:

- Trockenschmierung von langsam drehenden, offenen Zahntrieben, Stahlseilen, etc., die hohen Drücken, Staub oder korrosiven Einflüssen, wie Freibewitterung ausgesetzt sind



Inhalt	Gebinde	VE	Bestell-Nr.
400 ml	Spraydose	12	15 6119 8051

(506)



OKS 510/OKS 511 MoS₂ Gleitlack

Eigenschaften:

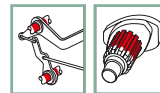
- Einlaufschmierstoff in Kombination mit Ölen oder Fetten
- Erzeugt Notlaufeigenschaften
- Trocknung bei Raumtemperatur
- Schnelltrocknend

Einsatzbereiche:

- Trockenschmierung bei temporärem Betrieb oder langen Stillstandzeiten, in staubiger Umgebung und bei niedrigen Gleitgeschwindigkeiten

Technische Daten:

Temperaturbereich: -180 °C bis +450 °C



Typ	Inhalt	Gebinde	VE	Bestell-Nr.
510	500 g	Dose	-	15 6119 3210
510	5 kg	Hobbock	-	15 6119 3215
511	400 ml	Spraydose	12	15 6119 3225

(506)



400-ml-Spraydose

Kältespray 75

Eigenschaften:

- Ergiebiges Kältespray mit hoher Kühlwirkung bis max. -52 °C

Zulassung/Norm:

- Gemäß Sicherheitsprüfung nach Aerosolrichtlinie 75/324/EWG besteht keine Entzündungs- und Explosionsgefahr bei bestimmungsgemäßer Anwendung

Einsatzbereiche:

- Zur thermischen Fehlersuche in der Elektronik, zum Kälteschrumpfen und Schockfrieren kleiner Flächen und zur Funktionsprüfung von Temperaturlühlern eingesetzt



Inhalt ml	Gebinde	VE	Bestell-Nr.
200	Spraydose	12	15 6122 0825
400	Spraydose	12	15 6122 0830

(510)

Antistatikspray 100

Eigenschaften:

- Temporärer, nicht sichtbarer Antistatikfilm

Einsatzbereiche:

- Verhindert die elektrostatische Aufladung von Kunststoff- und Textiloberflächen, z. B. bei Kunststoffgehäusen und Verpackungsfolien. Reinigung und Antistatikausrüstung von Brillen, Schallplatten, Bildschirmen, Acrylglas
- Gegen Stromschläge bei Sitzbezügen, Textilien, Teppichböden
- Die alkoholische Lösung hat außerdem eine gute Reinigungswirkung



Inhalt ml	Gebinde	VE	Bestell-Nr.
200	Spraydose	12	15 6122 0970

(510)

Galvacolor 2 in 1 doppelter Rostschutz

Eigenschaften:

- Schutzbeschichtung auf Zinkphosphat-Basis
- Grundierung und Farblack in einem Produkt
- Kurze Trockenzeit
- RAL-spezifizierte Farbtöne in Kombination mit hohem Korrosionsschutz
- Keine chlorierten Lösemittel
- Frei von Blei und Chrom

Zulassung/Norm:

- Schutzkategorie C3 gemäß ISO 12944-2

Einsatzbereiche:

- Schützt Metalle und Legierungen



Farbe	RAL	Inhalt ml	Gebinde	VE	Bestell-Nr.
tieforange	2011	500	Spraydose	12	15 6122 1448
goldgelb	1004	500	Spraydose	12	15 6122 1449
feuerrot	3000	500	Spraydose	12	15 6122 1010
lichtblau	5012	500	Spraydose	12	15 6122 1020
grasgrün	6010	500	Spraydose	12	15 6122 1026
tiefschwarz	9005	500	Spraydose	12	15 6122 1035
weißaluminium	9006	500	Spraydose	12	15 6122 1040
reinweiß	9010	500	Spraydose	12	15 6122 1045

(510)

tesa® 50565 – Aluminiumklebeband

Eigenschaften:

- Stabiles Aluminiumklebeband mit einer weißen Trennpapierabdeckung
- Hohe Klebekraft, für mechanische Widerstandsfähigkeit
- Schwer entflammbar (UL 510)
- Unempfindlich gegen Öl und Säure

Einsatzbereiche:

- Für eine hohe Anzahl von Anwendungen im Industriebereich geeignet
- Montage von Kühlpulen
- Isolierung von Rohrleitungen
- Universelle Temperaturisolierungen
- Abdecken, Schützen, Reparieren, Verschließen, etc.

Technische Daten:

Trägerart:	Aluminiumfolie
Gesamtdicke:	90 µm
Klebmasse:	Acrylat
Klebekraft auf Stahl:	6 N/cm
Reißdehnung:	8 %
Reißkraft:	35 N/cm
Temperaturbeständigkeit min.:	-40 °C
Temperaturbeständigkeit max.:	+160 °C
Oberflächenbeschaffenheit:	reflektierend



Länge mm	Breite mm	Kartoninhalt	Bestell-Nr.
25	50	1	15 6113 0750
50	50	18	15 6289 1765
50	75	12	15 6113 0755

(507)

tesa® 50525 – Flexibles Aluminiumklebeband

Eigenschaften:

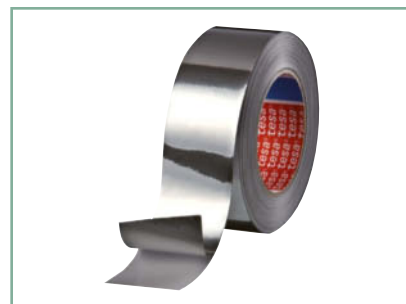
- Flexibles und universelles Aluminiumklebeband
- Weiße Trennpapierabdeckung
- Gute Klebekraft
- Feuchtigkeitsbeständig
- Wasserdampfdicht
- Hohe Wärmeleitfähigkeit
- Alterungsbeständig

Einsatzbereiche:

- Montage von Kühlpulen
- Isolierung von Rohrleitungen
- Universelle Temperaturisolierungen
- Abdecken, Schützen, Reparieren, Verschließen, etc.

Technische Daten:

Trägerart:	Aluminiumfolie
Gesamtdicke:	60 µm
Klebmasse:	Acrylat
Klebekraft auf Stahl:	5 N/cm
Reißdehnung:	5 %
Reißkraft:	23 N/cm
Temperaturbeständigkeit min.:	-40 °C
Temperaturbeständigkeit max.:	+160 °C
Oberflächenbeschaffenheit:	reflektierend
Länge:	50 m



Breite mm	Kartoninhalt	Bestell-Nr.
50	18	15 6289 1763

(507)

tesa® 4600 Xtreme Conditions – Silikonband

Eigenschaften:

- Selbstverschweißendes Silikonband ohne Klebmasse, das auf seinem eigenen Träger verklebt wird
- Passt sich hervorragend an verschiedene Oberflächen an
- Gewährleistet eine sofortige, hermetische Abdichtung
- Band lässt sich rückstandsfrei entfernen
- Auch eine Anwendung unter Wasser ist möglich.
- Exzellente Resistenz gegen diverse Chemikalien, Öle, Säuren, Lösemittel, Salzwasser, UV-Einstrahlung und hohe Temperaturen

Einsatzbereiche:

- Isolation und Schutz von Leitungen und Verbindungen
- Abdichtungen im Motorraum
- Bündelungs-, Sicherheits- und Umwicklungsanwendungen in der Marine-Industrie

- Umwicklung von Hydraulikarmaturen und anderen ungeschützten Metallverbindungen zur Prävention von Korrosion
- Diverse Abdeckmöglichkeiten während des Prozesses der Pulverbeschichtung, Nasslackierung oder Galvanotechnik

Technische Daten:

Gesamtdicke:	500 µm
Reißdehnung:	750 %
Reißkraft:	33 N/cm
Temperaturbeständigkeit min.:	-60 °C
Temperaturbeständigkeit max.:	+260 °C
Durchschlagsfestigkeit:	8000 Volt
Breite:	25 mm
Länge:	3 m



Farbe	Kartoninhalt	Bestell-Nr.
schwarz	1	15 6113 1000
transparent	1	15 6113 1005

(507)

Schleif- und Polierkompositionen

Eigenschaften:

- Zum Einsatz an Polier-, Lappenscheiben und Bürsten
- Blöcke werden an die rotierenden Scheiben gedrückt und erweichen sich an der Oberfläche durch die Reibungswärme
- Dadurch überträgt sich die Paste auf die Scheibe

Einsatzbereiche:

- Vorschleifkomposition: für Vorschleiff von Buntmetall, Eisen, Horn, Kunstharz, Kunststoff
- Braune Polierkomposition: mittelfeine Politur für Buntmetall, Eisen, Horn, Kunstharz, Kunststoff
- Weißer Polierkomposition: für Edel-, Weichmetalle, Aluminium, Eisen, Buntmetall
- Rote Polierkomposition: für Chrom, Neusilber, Weichmetall
- Grüne Polierkomposition: für Edel-, Weichmetalle und zum Messerabziehen
- Blaue Polierkomposition: für Edelstahl, VA-Stahl (besonders fein)
- Polierkomposition Supra Weiß: für Acryl, Kunststoff, Stahl (feinste Qualität), Neusilber, Plexiglas, Polyester, VA-Stahl



Anwendung	Inhalt g	Gebinde	Bestell-Nr.	
a	1000	Block	15 6121 1800	
b	1000	Block	15 6121 1810	
c	700	Block	15 6121 1820	
d	900	Block	15 6121 1830	
e	800	Block	15 6121 1840	
f	800	Block	15 6121 1850	
g	900	Block	15 6121 1860	

(517)

Gummi-Anschlag-Puffer

Eigenschaften:

- Schwingungstechnische Elemente leisten einen wichtigen Beitrag zur Erhöhung der Lebensdauer von Maschinen und Aggregaten
- Sie absorbieren Stöße
- Sie isolieren sowohl gegen periodische Eigenschwingungen, als auch gegen äußere Störkräfte

Material: Naturkautschuk (NR)

Materialhärte: 55 Shore A

Metall: Werkstoff Stahl (St37)

Oberfläche: blau verzinkt (8–12 µ)

Toleranz: DIN ISO 3302-1 Klasse M3

silverflex

Info

Auf Anfrage lieferbar: 45, 65, 75 Shore A, Perbunan, EPDM/Silikon.

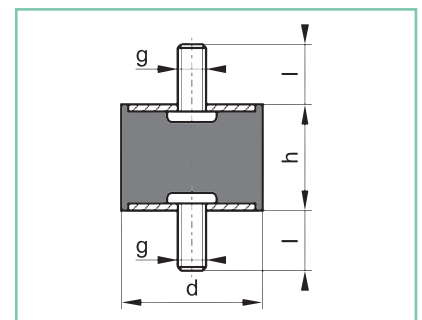


Ausführung A – 2 Gewindebolzen

Ø d mm	Höhe h mm	Gewinde g	Bestell-Nr.
8	8	M3 x 6	15 6070 0005
10	10	M4 x 10	15 6070 0010
10	15	M4 x 10	15 6070 0015
15	7	M4 x 10	15 6070 0020
15	8	M4 x 10	15 6070 0025
15	10	M4 x 10	15 6070 0030
15	15	M4 x 10	15 6070 0035
15	25	M4 x 10	15 6070 0040
20	8	M6 x 18	15 6070 0045
20	10	M6 x 18	15 6070 0050
20	15	M6 x 18	15 6070 0055
20	20	M6 x 18	15 6070 0060
20	25	M6 x 18	15 6070 0065
25	10	M6 x 18	15 6070 0070
25	15	M6 x 18	15 6070 0075
25	20	M6 x 18	15 6070 0080
25	25	M6 x 18	15 6070 0085
25	30	M6 x 18	15 6070 0090
30	15	M8 x 20	15 6070 0095
30	20	M8 x 20	15 6070 0100
30	25	M8 x 20	15 6070 0105
30	30	M8 x 20	15 6070 0110
30	40	M8 x 20	15 6070 0115
40	30	M8 x 23	15 6070 0120
40	40	M8 x 23	15 6070 0125
40	30	M10 x 28	15 6070 0130
50	20	M10 x 28	15 6070 0135
50	30	M10 x 28	15 6070 0140
50	40	M10 x 28	15 6070 0145
50	45	M10 x 28	15 6070 0150
50	50	M10 x 28	15 6070 0155
60	30	M10 x 28	15 6070 0160
60	40	M10 x 28	15 6070 0165
70	25	M10 x 28	15 6070 0170
70	30	M10 x 28	15 6070 0175
70	45	M10 x 28	15 6070 0180
75	25	M12 x 37	15 6070 0185
75	40	M12 x 37	15 6070 0190
75	50	M12 x 37	15 6070 0195
75	55	M12 x 37	15 6070 0200
100	40	M16 x 41	15 6070 0205
100	50	M16 x 41	15 6070 0210
100	55	M16 x 41	15 6070 0215
100	60	M16 x 41	15 6070 0220
100	75	M16 x 41	15 6070 0225
150	50	M16 x 40	15 6070 0230
150	55	M16 x 40	15 6070 0235
150	75	M16 x 40	15 6070 0240

(343)

silverflex

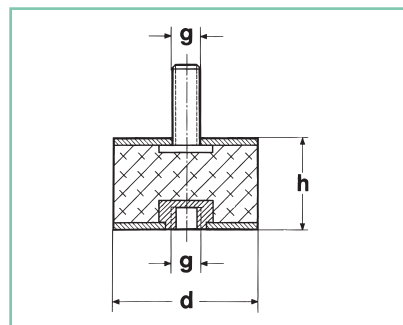


Ausführung B – 1 Gewindebolzen und 1 Innengewinde

Ø d mm	Höhe h mm	Gewinde g	Gewindetiefe mm	Bestell-Nr.
8	8	M3 x 6	3	15 6070 2005
10	10	M4 x 10	5	15 6070 2010
10	15	M4 x 10	5	15 6070 2015
15	15	M4 x 10	5	15 6070 2020
15	25	M4 x 10	5	15 6070 2025
20	15	M6 x 18	6	15 6070 2030
20	20	M6 x 18	6	15 6070 2035
20	25	M6 x 18	6	15 6070 2040
25	15	M6 x 18	6	15 6070 2045
25	20	M6 x 18	6	15 6070 2050
25	25	M6 x 18	6	15 6070 2055
25	30	M6 x 18	6	15 6070 2060
30	20	M8 x 20	8	15 6070 2065
30	25	M8 x 20	8	15 6070 2070
30	30	M8 x 20	8	15 6070 2075
30	40	M8 x 20	8	15 6070 2080
40	30	M8 x 23	8	15 6070 2085
40	40	M8 x 23	8	15 6070 2090
40	30	M10 x 28	10	15 6070 2095
50	20	M10 x 28	10	15 6070 2100
50	30	M10 x 28	10	15 6070 2105
50	40	M10 x 28	10	15 6070 2110
50	45	M10 x 28	10	15 6070 2115
50	50	M10 x 28	10	15 6070 2120
60	30	M10 x 28	10	15 6070 2125
60	40	M10 x 28	10	15 6070 2130
70	30	M10 x 28	10	15 6070 2135
70	45	M10 x 28	10	15 6070 2140
75	40	M12 x 37	12	15 6070 2145
75	50	M12 x 37	12	15 6070 2150
75	55	M12 x 37	12	15 6070 2155
100	40	M16 x 41	16	15 6070 2160
100	50	M16 x 41	16	15 6070 2165
100	55	M16 x 41	16	15 6070 2170
100	60	M16 x 41	16	15 6070 2175
100	75	M16 x 41	16	15 6070 2180
150	50	M16 x 40	16	15 6070 2185
150	55	M16 x 40	16	15 6070 2190
150	75	M16 x 40	16	15 6070 2195

(344)

silverflex

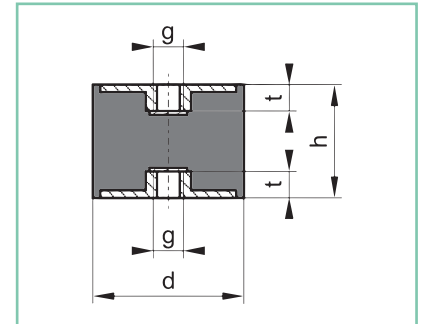


Ausführung C – 2 Innengewinde

Ø d mm	Höhe h mm	Gewinde g mm	Gewindetiefe	Bestell-Nr.
10	15	M4	5	15 6070 4010
15	15	M4	5	15 6070 4015
15	25	M4	5	15 6070 4020
20	20	M6	6	15 6070 4025
20	25	M6	6	15 6070 4030
25	20	M6	6	15 6070 4035
25	25	M6	6	15 6070 4040
25	30	M6	6	15 6070 4045
30	20	M8	8	15 6070 4050
30	25	M8	8	15 6070 4055
30	30	M8	8	15 6070 4060
30	40	M8	8	15 6070 4065
40	30	M8	8	15 6070 4070
40	40	M8	8	15 6070 4075
40	30	M10	10	15 6070 4080
50	30	M10	10	15 6070 4085
50	40	M10	10	15 6070 4090
50	45	M10	10	15 6070 4095
50	50	M10	10	15 6070 4100
60	40	M10	10	15 6070 4105
70	45	M10	10	15 6070 4110
75	40	M12	12	15 6070 4115
75	50	M12	12	15 6070 4120
75	55	M12	12	15 6070 4125
100	40	M16	16	15 6070 4130
100	50	M16	16	15 6070 4135
100	55	M16	16	15 6070 4140
100	60	M16	16	15 6070 4145
100	75	M16	16	15 6070 4150
150	50	M16	16	15 6070 4155
150	55	M16	16	15 6070 4160
150	75	M16	16	15 6070 4165
150	50	M20	18	15 6070 4170
150	55	M20	18	15 6070 4175
150	75	M20	18	15 6070 4180
200	100	M20	18	15 6070 4185

(345)

silverflex



Ausführung D – 1 Gewindebolzen

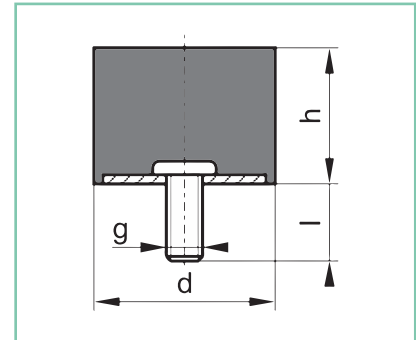
Ø d mm	Höhe h mm	Gewinde g	Bestell-Nr.
8	8	M3 x 6	15 6070 6005
10	10	M4 x 10	15 6070 6010
10	15	M4 x 10	15 6070 6015
15	7	M4 x 10	15 6070 6020
15	8	M4 x 10	15 6070 6025
15	10	M4 x 10	15 6070 6030
15	15	M4 x 10	15 6070 6035
15	25	M4 x 10	15 6070 6040
20	4	M6 x 18	15 6070 6045
20	5	M6 x 18	15 6070 6050
20	8	M6 x 18	15 6070 6055
20	10	M6 x 18	15 6070 6060
20	11	M6 x 18	15 6070 6065
20	15	M6 x 18	15 6070 6070
20	20	M6 x 18	15 6070 6075
20	25	M6 x 18	15 6070 6080
25	10	M6 x 18	15 6070 6085
25	15	M6 x 18	15 6070 6090
25	20	M6 x 18	15 6070 6095
25	25	M6 x 18	15 6070 6100
25	30	M6 x 18	15 6070 6105
30	15	M8 x 20	15 6070 6110
30	20	M8 x 20	15 6070 6115
30	25	M8 x 20	15 6070 6120
30	30	M8 x 20	15 6070 6125
30	40	M8 x 20	15 6070 6130
40	20	M8 x 23	15 6070 6135

(346)

Ø d mm	Höhe h mm	Gewinde g	Bestell-Nr.
40	30	M8 x 23	15 6070 6140
40	40	M8 x 23	15 6070 6145
40	30	M10 x 28	15 6070 6150
50	20	M10 x 28	15 6070 6155
50	30	M10 x 28	15 6070 6160
50	40	M10 x 28	15 6070 6165
50	45	M10 x 28	15 6070 6170
50	50	M10 x 28	15 6070 6175
60	30	M10 x 28	15 6070 6180
60	40	M10 x 28	15 6070 6185
70	25	M10 x 28	15 6070 6190
70	30	M10 x 28	15 6070 6195
70	45	M10 x 28	15 6070 6200
75	25	M12 x 37	15 6070 6205
75	40	M12 x 37	15 6070 6210
75	50	M12 x 37	15 6070 6215
75	55	M12 x 37	15 6070 6220
100	40	M16 x 41	15 6070 6225
100	50	M16 x 41	15 6070 6230
100	55	M16 x 41	15 6070 6235
100	60	M16 x 41	15 6070 6240
100	75	M16 x 41	15 6070 6245
150	50	M16 x 40	15 6070 6250
150	55	M16 x 40	15 6070 6255
150	60	M16 x 40	15 6070 6260
150	75	M16 x 40	15 6070 6265

(346)

silverflex

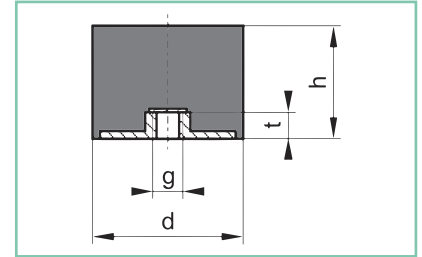


Ausführung E – 1 Innengewinde

Ø d mm	Höhe h mm	Gewinde g	Gewindetiefe mm	Bestell-Nr.
8	8	M3	3	15 6070 8005
10	10	M4	4	15 6070 8010
10	15	M4	4	15 6070 8015
15	15	M4	5	15 6070 8020
15	25	M4	5	15 6070 8025
20	10	M6	6	15 6070 8030
20	10	M6	6	15 6070 8035
20	15	M6	6	15 6070 8040
20	20	M6	6	15 6070 8045
20	25	M6	6	15 6070 8050
25	10	M6	6	15 6070 8055
25	15	M6	6	15 6070 8060
25	20	M6	6	15 6070 8065
25	25	M6	6	15 6070 8070
25	30	M6	6	15 6070 8075
30	15	M8	8	15 6070 8080
30	20	M8	8	15 6070 8085
30	25	M8	8	15 6070 8090
30	30	M8	8	15 6070 8095
30	40	M8	8	15 6070 8100
40	30	M8	8	15 6070 8105
40	40	M8	8	15 6070 8110
40	30	M10	10	15 6070 8115
50	20	M10	10	15 6070 8120
50	30	M10	10	15 6070 8125
50	40	M10	10	15 6070 8130
50	45	M10	10	15 6070 8135
50	50	M10	10	15 6070 8140
60	25	M10	10	15 6070 8145
60	30	M10	10	15 6070 8150
70	25	M10	10	15 6070 8155
70	30	M10	10	15 6070 8160
70	45	M10	10	15 6070 8165
75	25	M12	12	15 6070 8170
75	40	M12	12	15 6070 8175
75	50	M12	12	15 6070 8180
75	55	M12	12	15 6070 8185
100	40	M16	16	15 6070 8190
100	50	M16	16	15 6070 8195
100	55	M16	16	15 6070 8200
100	60	M16	16	15 6070 8205
100	75	M16	16	15 6070 8210
150	50	M16	16	15 6070 8215
150	55	M16	16	15 6070 8220
150	75	M16	16	15 6070 8225
150	50	M20	18	15 6070 8230
150	55	M20	18	15 6070 8235
150	75	M20	18	15 6070 8240
200	100	M20	18	15 6070 8245

(347)

silverflex



Nivellierteller NT – zur verankerungsfreien Maschinenlagerung

Eigenschaften:

- Mit kugelförmiger Schraubenaufnahme im Nivellierteller
- Zum Ausgleich von Bodenunebenheiten
- Zur Vermeidung von kritischen Spannungen
- Nivellierung erfolgt wahlweise über eine Fein- oder Regelgewindeschraube
- Auch eigene Maschinenschrauben können weiter verwendet werden

Einsatzbereiche:

- Werkzeugmaschinen
- Bohrmaschinen
- Rundschleifmaschinen
- Druck- und Papiermaschinen
- Sägen
- Förderbänder
- Verpackungsmaschinen
- Sonstige Produktionsmaschinen

Info

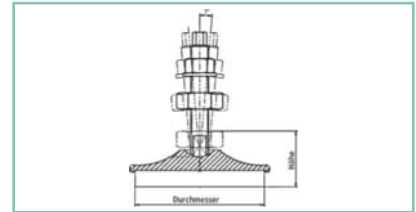
Auf Anfrage auch aus Edelstahl lieferbar.



Größe	Typ	Durchmesser mm	Höhe mm	Max. Belastung je Element kg	Bestell-Nr.
1	EDE-NT80/30	80	28	1000	15 6070 9500
2	EDE-NT100/30	100	31	2000	15 6070 9505
3	EDE-NT120/30	120	33	4000	15 6070 9510

(363)

isoloc
Ihre Perfektion ist unser Ziel



Nivellierschraube NT

Eigenschaften:

- Für alle drei Typen verwendbar
- Kompl. einbaufertig mit zwei Muttern und Scheiben

Info

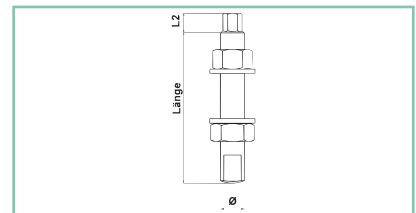
Andere Längen und Durchmesser auf Anfrage.



Größe	Gewinde	L2 mm	Länge mm	Bestell-Nr.
1	M12 x 1 Feingewinde	12	100	15 6070 9515
2	M16 x 1,5 Feingewinde	12	100	15 6070 9520
3	M20 x 1,5 Feingewinde	12	150	15 6070 9525
1	M12 Regelgewinde	12	100	15 6070 9530
2	M16 Regelgewinde	12	100	15 6070 9535
3	M20 Regelgewinde	12	150	15 6070 9540

(364)

isoloc
Ihre Perfektion ist unser Ziel



Nivellierteller NTS – patentiertes Schraubenverbindingssystem

Eigenschaften:

- Mit Schraubverbindung
- Zur verankerungsfreien und schwingungs isolierten Maschinenlagerung
- Bei der Version V 5.2 wird die Stellspindel direkt in den Nivellierteller eingedreht, die bisher einzudrehende Sicherungsmutter entfällt

Einsatzbereiche:

- Kleinere Werkzeugmaschinen
- Bohrmaschinen
- Rundschleifmaschinen
- Sägen
- Förderbänder
- Verpackungsmaschinen
- Sonstige Produktionsmaschinen

Größe	Typ	Max. Belastung je Element kg	Ø d1 mm	Ø d2 mm	Höhe mm	Bestell-Nr.
–	EDE-NTS50/30	500	50	55	31	15 6070 9595
1	EDE-NTS80/30	1000	80	85	32	15 6070 9600
2	EDE-NTS100/30	2000	100	106	35	15 6070 9605

(363)

isoloc
Ihre Perfektion ist unser Ziel



Info

Bitte beachten Sie, dass der Nivellierteller unbedingt mit der Stellspindel zu bestellen ist.



Klemmhebel mit Kunststoffgriff

Material/Aufbau:

- Griffhebel aus glasfaserverstärktem Kunststoff
- Mit Zahnring aus Zinkdruckguss
- Stahlteile Festigkeitsklasse 5.8 brüniert

Farbe: schwarz

IG = Innengewinde
AG = Außengewinde



Größe	Gewinde	Gewindelänge mm	Hebellänge mm	Bestell-Nr.
1	M4 IG	9	47,0	15 6230 0210
1	M5 IG	9	47,0	15 6230 0215
1	M6 IG	9	47,0	15 6230 0220
2	M6 IG	12	75,0	15 6230 0225
2	M8 IG	12	75,0	15 6230 0230
3	M8 IG	14	91,5	15 6230 0235
3	M10 IG	14	91,5	15 6230 0240
4	M10 IG	17	109,0	15 6230 0245
4	M12 IG	17	109,0	15 6230 0250
5	M12 IG	23	126,0	15 6230 0255
5	M16 IG	23	126,0	15 6230 0260
1	M5 AG	50	47,0	15 6230 0310
1	M6 AG	50	47,0	15 6230 0315
2	M6 AG	60	75,0	15 6230 0320
2	M8 AG	60	75,0	15 6230 0325
2	M10 AG	60	75,0	15 6230 0330
3	M8 AG	60	91,5	15 6230 0335
3	M10 AG	60	91,5	15 6230 0340
4	M10 AG	80	109,0	15 6230 0345
4	M12 AG	80	109,0	15 6230 0350
5	M12 AG	80	126,0	15 6230 0355
5	M16 AG	80	126,0	15 6230 0360

(838)



Mit Innengewinde



Mit Außengewinde

Info

Andere Farben, Gewindeausführungen, Werkstoffe (Zinkdruckguss oder Edelstahl) und Oberflächenbehandlungen auf Anfrage lieferbar.



Flachspannhebel – 0°

Material/Aufbau:

- Stahlteile Festigkeitsklasse 5.8
- Kunststoffkugelknopf aus Duroplast, schwarz
- Brüniert

IG = Innengewinde
AG = Außengewinde



Größe	Gewinde	Gewindelänge mm	Hebellänge mm	Bestell-Nr.
1	M8 IG	18	100	15 6230 0610
2	M10 IG	21	127	15 6230 0615
3	M12 IG	27	145	15 6230 0620
3	M16 IG	27	145	15 6230 0625
1	M8 AG	60	100	15 6230 0710
2	M10 AG	60	127	15 6230 0715
3	M12 AG	60	145	15 6230 0720
3	M16 AG	60	145	15 6230 0725

(839)



Mit Innengewinde



Mit Außengewinde

Info

Ausführung 15° auf Anfrage lieferbar.



Handrad, DIN 950

Material/Aufbau:

- Handrad Aluminium
- Ballengriff DIN 98 Aluminium, drehbar
- Achsteil Stahl, verzinkt und blau chromatiert
- Radkranz gedreht und poliert, Rund- und Planlauf des Radkranzes unter IT 12



Info

Handräder auf Anfrage:

- Ohne Ballengriff oder mit feststehendem Ballengriff
- Mit Nabennut und Nabendurchmesser nach Reihe 2
- Bis Ø 500 mm
- In Grauguss

Ausführung	Handrad-Ø mm	Naben-Ø mm	Nabennutbreite mm	Bestell-Nr.
Nabe ohne Nut	80	10	–	15 6230 1610
Nabe ohne Nut	100	10	–	15 6230 1615
Nabe ohne Nut	125	12	–	15 6230 1620
Nabe ohne Nut	140	14	–	15 6230 1625
Nabe ohne Nut	160	14	–	15 6230 1630
Nabe ohne Nut	180	16	–	15 6230 1635
Nabe ohne Nut	200	18	–	15 6230 1640
Nabe mit Nut	80	10	3	15 6230 1650
Nabe mit Nut	100	10	3	15 6230 1655
Nabe mit Nut	125	12	4	15 6230 1660
Nabe mit Nut	140	14	5	15 6230 1665
Nabe mit Nut	160	14	5	15 6230 1670
Nabe mit Nut	180	16	5	15 6230 1675
Nabe mit Nut	200	18	6	15 6230 1680

(870)

Scheibenhandrad

Material:

- Handrad Aluminium
- Zylindergriff Duroplast PF 31, schwarz, drehbar
- Achsteil Stahl, verzinkt
- Radkranz gedreht und poliert
- Rund- und Planlauf des Radkranzes unter IT 12



Info

Scheibenhänder auf Anfrage:

- Ohne Zylindergriff oder mit feststehendem Zylindergriff
- Mit Nabennut und Nabendurchmesser nach Reihe 2

Ausführung	Handrad-Ø mm	Naben-Ø mm	Nabennutbreite mm	Bestell-Nr.
Nabe ohne Nut	80	10	–	15 6230 1710
Nabe ohne Nut	100	10	–	15 6230 1715
Nabe ohne Nut	125	12	–	15 6230 1720
Nabe ohne Nut	140	14	–	15 6230 1725
Nabe ohne Nut	160	15	–	15 6230 1730
Nabe ohne Nut	200	18	–	15 6230 1735
Nabe ohne Nut	250	22	–	15 6230 1740
Nabe mit Nut	80	10	3	15 6230 1750
Nabe mit Nut	100	10	3	15 6230 1755
Nabe mit Nut	125	12	4	15 6230 1760
Nabe mit Nut	140	14	5	15 6230 1765
Nabe mit Nut	160	15	5	15 6230 1770
Nabe mit Nut	200	18	6	15 6230 1775
Nabe mit Nut	250	22	6	15 6230 1780

(870)

Handrad, Thermoplast

Eigenschaften:

- Mit Nabe

Material:

- Thermoplast
- Stahlteile brüniert

Farbe: schwarz

Hinweis:

Die Abdeckung der Nabe wird unmontiert mitgeliefert. Die Handräder können durch Querverstiftung oder mittels einer Zylinderschraube DIN 6912 und einer Scheibe DIN 7349 axial durch Passfederverbindung auf der Welle befestigt werden.



Ausführung	Wellendurchmesser mm	Handrad-Ø mm	Bestell-Nr.
mit Nabe	8	80	15 6230 0431
mit Nabe	10	80	15 6230 0430
mit Nabe	10	100	15 6230 0432
mit Nabe	12	100	15 6230 0433
mit Nabe	14	125	15 6230 0434
mit Nabe	16	125	15 6230 0435
mit Nabe	16	160	15 6230 0436

(871)

Handrad, Thermoplast mit Zylindergriff

Material:

- Thermoplast
- Stahlteile brüniert

Farbe: schwarz

Hinweis:

Zur Montage muss die Achse des Griffes in die Aufnahmebohrung eingeschraubt werden. Die Handräder können durch Querverstiftung oder mittels einer Zylinderschraube DIN 6912 und einer Scheibe DIN 7349 axial durch Passfederbindung auf der Welle befestigt werden.



Wellendurchmesser mm	Handrad-Ø mm	Bestell-Nr.
8	80	15 6230 0437
10	80	15 6230 0438
10	100	15 6230 0439
12	100	15 6230 0440
14	125	15 6230 0441
16	125	15 6230 0442
16	160	15 6230 0443

(871)

Kugelknopf, DIN 319

Eigenschaften:

- Entgratet und hochglanzpoliert

Material:

- Thermoplast
- Buchse aus Stahl, verzinkt

Farbe: schwarz

Info

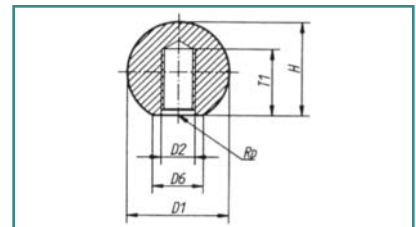
Dunkelrote Ausführung auf Anfrage lieferbar.



Kugelknopf, DIN 319, Form C mit Pressstoffgewinde

D ₁ mm	D ₂	~D ₆ mm	~H mm	T _{1 min.} mm	Bestell-Nr.
16	M4	8	15,0	7,0	15 6230 2210
16	M5	8	15,0	7,5	15 6230 2215
16	M6	8	15,0	7,5	15 6230 2220
20	M5	12	18,0	9,0	15 6230 2225
20	M6	12	18,0	10,5	15 6230 2230
25	M6	15	23,0	13,5	15 6230 2235
25	M8	15	23,0	13,5	15 6230 2240
30	M8	16	28,0	14,0	15 6230 2245
32	M8	18	29,0	14,5	15 6230 2255
32	M10	18	29,0	16,0	15 6230 2260
36	M8	17	33,0	20,0	15 6230 2265
36	M10	17	33,0	21,0	15 6230 2270
40	M8	20	37,5	22,0	15 6230 2280
40	M10	20	37,5	18,0	15 6230 2285
40	M12	20	37,5	23,0	15 6230 2290
45	M10	20	43,0	26,0	15 6230 2295
45	M12	20	43,0	30,0	15 6230 2300
50	M10	22	48,0	30,0	15 6230 2305
50	M12	22	48,0	21,0	15 6230 2310

(872)



Form C mit Pressstoffgewinde

Werkstattöler

Eigenschaften:

- Stabile Industrieausführung
- Doppelt wirkende Messingpumpe
- Schwerkraftgeführte Ansauglanze, die eine nahezu vollständige Behälterentleerung bewirkt
- Ventilsätze sind als Kugelventile ausgeführt
- Behälterverschluss mit Tropfenauffangschale

Material:

- Zinkdruckguss
- Spritzrohr aus Aluminium

PRESSOL

Volumen ml	Bestell-Nr.
200	15 6250 4605
300	15 6250 4600
500	15 6250 4650

(820)



Kunststofföler

Eigenschaften:

- Elastisch
- Öl-, kraftstoff- und säurebeständig
- Robust
- Mit Verschlusskappe
- Faltenbalgflasche

Material: Polyethylen

PRESSOL

Volumen ml	VE	Bestell-Nr.
60	10	15 6250 4110

(820)



Werkstatt- und Hobbyöler ohne Pumpe

Eigenschaften:

- Elastisch
- Öl-, kraftstoff- und säurebeständig
- Mit verstellbarem Messing-Spritzrohr (36–115 mm)
- Nachstellmutter für die Rohrführung
- Dicht durch Drehverschluss an der Rohrspitze
- Transparent

- Skala in ml
 - Standfest
- ### Material: Polyethylen

PRESSOL

Volumen ml	Bestell-Nr.
125	15 6250 4410
250	15 6250 4415
500	15 6250 4420

(820)



Werkstattöler, Polyethylen

Eigenschaften:

- Einfach wirkende Pumpe
- Schwerkraftgeführte Ansauglanze, die eine nahezu vollständige Behälterentleerung bewirkt
- Ventilsätze sind als Kugelventile ausgeführt
- Behälterverschluss mit Tropfenauffangschale

- ### Material:
- Polyethylen
 - Pumpe aus Messing
 - Spritzrohr aus Aluminium

PRESSOL

Volumen ml	Spritzrohrlänge mm	Bestell-Nr.
200	135	15 6250 4100
300	165	15 6250 4150
500	165	15 6250 4017

(820)



Transport-Kraftstoff-Kanister mit UN-Zulassung

Eigenschaften:

- Für den Transport von Gefahrgütern nach GGVS
- Bitte beachten Sie die Bestimmungen der UN-/BAM-Zulassung

Material: Polyethylen

Farbe: rot

PRESSOL



5 Liter



10 Liter



20 Liter

Volumen l	H x B x T mm	Gewicht kg	Bestell-Nr.
5,0	237 x 185 x 331	0,62	15 6289 3862
10,0	319 x 195 x 329	0,83	15 6289 3864
20,0	410 x 229 x 385	1,27	15 6289 3866

(820)

Wasserkanister

Eigenschaften:

- Wasserkanister auch für Lebensmittel, Getränke und Spirituosen geeignet
- UV-Schutz
- Mit Ausgießer
- Öffnung: 29 mm

Material: Lebensmittelechtes Polyethylen

Farbe: natur

PRESSOL



5 Liter



10 Liter



20 Liter

Volumen l	H x B x T mm	Gewicht kg	Bestell-Nr.
5,0	251 x 150 x 330	0,56	15 6289 3876
10,0	342 x 171 x 330	0,78	15 6289 3878
20,0	431 x 203 x 383	0,97	15 6289 3880

(820)